



# FLM-420-O8I2-S 2 Girişli Sekiz Çıkışlı Arayüz Modülü



- ▶ Sekiz adet ayrı ayrı anahtarlanabilir yarı iletken çıkış
- ▶ Çıkışlar, elektriksel olarak LSN devresinden yalıtılmıştır ve kısa devrelere karşı korunur
- ▶ Maksimum anahtarlanabilir akım / çıkış 700 mA
- ▶ İki girişin her biri için ayrı ayrı seçilebilen izleme fonksiyonları (EOL veya kontak)
- ▶ Kablo kesintisi veya kısa devre durumunda, iki entegre yalıtıcı sayesinde LSN devre fonksiyonlarını korur
- ▶ Takılıp sökülebilir terminal blokları sayesinde kolay kablolama

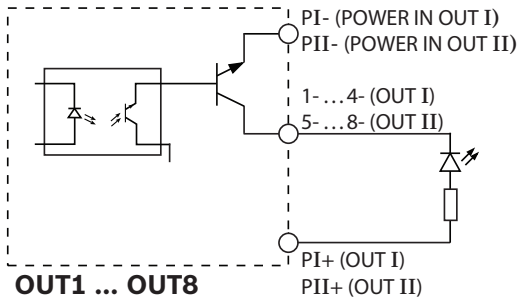
FLM-420-O8I2-S Sekiz Girişli Arayüz Modülü, harici cihazları kontrol etmek için sekiz çıkış ve iki izlemeli giriş ile donatılmıştır.

2-kablolu bir LSN elemanıdır. FPA-5000 ve FPA-1200 yangın panellerine bağlandığında arayüz modülü, LSN-improved teknolojisinin gelişmiş işlevselliğini sağlar.

## Fonksiyonlar

### Yarı iletken çıkışlar

Çıkışlar bağımsız olarak anahtarlanabilirler. LSN devresinden elektriksel olarak yalıtılmışlardır ve kısa devrelere karşı korunurlar.



Yarı iletken çıkışların işlevselliği

### Çıkış güç kaynağı

Bağlı yükler için güç kaynağı, dört bloklu çıkışların her biri için ayrı ayrı seçilebilir:

- Yangın panelinden yardımcı güç kaynağı (AUX)
- Harici güç kaynağı üniteleri.

### Giriş fonksiyonlarının izlenmesi

FLM-420-O8I2-S Sekiz Çıkışlı Arayüz Modülü iki izleme fonksiyonu sağlar:

1. EOL direnci ile hat izleme
2. Potansiyelsiz kontak izleme

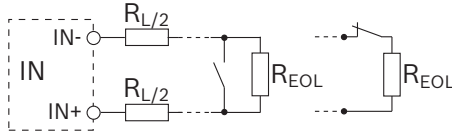
İki girişin izleme fonksiyonları, karşılık gelen adresleri ayarlayarak ayrı ayrı seçilebilir.

### EOL direnci ile hat izleme

EOL rezistörü ile izleme, girişlerin her biri için ayrı olarak aktif hale getirilebilir. EOL direnci, 3,9 kΩ değerinde bir standart dirence sahiptir.

Arayüz modülü aşağıdakileri algılar

- Bekleme
- Kısa devre durumunda tetikleme
- Hat kesintisi durumunda tetikleme.

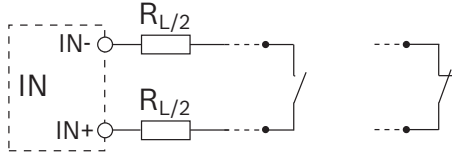


Konum	Açıklama
$R_{\Sigma}$	$R_{\Sigma} = R_{L/2} + R_{L/2} + R_{EOL}$ ile toplam hat direnci
$R_{L/2}$	Hat direnci

Toplam hat direncinin belirlenen aralıkta olması durumunda, aşağıdaki hat koşulları güvenilir şekilde algılanacaktır:

Hat durumu	Toplam hat direnci $R_{\Sigma}$
Bekleme	1500 $\Omega$ - 6000 $\Omega$
Kısa devre	< 800 $\Omega$
Kesinti	> 12.000 $\Omega$

#### Kontak izleme



Arayüz modülü, "açık" veya "kapalı" çalışma koşullarını değerlendirir. Her bir giriş için normal çalışma koşulu programlanabilir. Kontak izleme, 8 mA darbe yoğunluğuna sahiptir.

#### Adres anahtarları

Arayüz modüllerinin adresleri, döner anahtarlar ile ayarlanır.

FPA-5000 ve FPA-1200 yangın panellerine (improved version LSN modu) bağlantı durumunda operatör, otomatik algılamalı veya otomatik algılamasız olarak otomatik veya manuel adresleme seçebilir. LSN classic modunda, BZ 500 LSN, UEZ 2000 LSN ve UGM 2020 yangın panellerine bağlantı mümkündür.

Adres	Mod
0 0 0	Otomatik adreslemeli improved version LSN modunda loop/stub (T-tap mümkün değil)
0 0 1 ... 2 5 4	Manuel adreslemeli improved version LSN modunda loop/stub/T-tap
CL 0 0	Classic LSN modunda loop/stub

#### LSN özellikleri

Entegre yalıtıcılar, LSN devresinde kısa devre veya hat kesintisi durumunda, fonksiyonun korunmasını sağlar. Yangın paneline bir hata göstergesi gönderilir.

#### LSN improved version özellikleri

420 serisi arayüz modülleri, improved LSN teknolojisinin tüm özelliklerine sahiptir:

- Ek öge kullanılmadan T-tap dahil esnek ağ yapıları

- Devre veya saplama hattı başına en fazla 254 LSN improved öge
- Blendajsız kablo kullanılabilir
- Mevcut eski LSN sistemleri ve kontrol panelleri ile uyumlu.

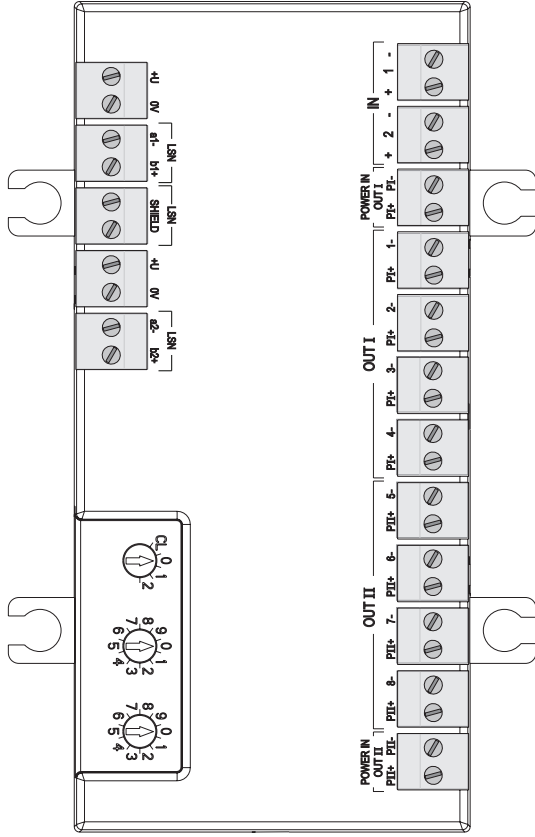
#### Sertifikalar ve Onaylar

Aşağıdakilerle uyumludur

- EN 54-17: 2005
- EN 54-18: 2005 + AC: 2007

Bölge	Sertifikasyon
Almanya	VdS G 209147 FLM-420-O8I2-S
Avrupa	CE FLM-420-O8I2-S
	CPD 0786-CPD20795 FLM-420-O8I2-S
Macaristan	TMT TMT-36/2010 szamu FLM-420-O8I2-S, FLM-420-O111-E, FLM-420-O111-D, FLM-420-RLE-S
	MOE UA1.016-0070230-11 FLM-420-O8I2-S

## Kurulum/Konfigürasyon Açıklamaları



## Açıklama

Açıklama	+	0V	Bağlantı
LSN	a1-   b1+		Yardımcı güç kaynağı (destek noktaları ile devre arasında)
LSN	SHIELD		Kablo blendajı (varsa)
LSN	a2-   b2+		LSN giden
POWER IN OUTII	PII+ PII-		Güç kaynağı çıkışı 5 - 8
OUTII	PII+ 8-		Referans potansiyel (PII+), anahtarlanan negatif potansiyel çıkışı 5 - 8
...	PII+ 5-		
OUTI	PI+ 4-		Referans potansiyel (PII+), anahtarlanan negatif potansiyel çıkışı 1 - 4
...	PI+ 1-		
POWER IN OUTI	PI+ PI-		Güç kaynağı çıkışı 1 - 4
IN	+   2   -		Giriş 2
	+   1   -		Giriş 1

- FPA-5000 ve FPA-1200 yangın panellerine ve BZ 500 LSN, UEZ 2000 LSN ve UGM 2020 classic LSN kontrol panellerine bağlanabilir.
- Programlama, yangın panelinin programlama yazılımı ile yapılır.
- LSN bağlantısı, LSN hattının iki kablosu ile sağlanır.

- Çıkışlar OUTI/1 - 4 ve OUTII/5 - 8, arayüz modülünün negatif potansiyeline karşı anahtarlanır (POWER IN OUTI/ PI- ve POWER IN OUTII/ PII-). OUT için pozitif potansiyel/PI+ ve OUTII/PII+ yangın panelinden yardımcı güç (AUX), bir veya iki harici güç kaynağı ünitesi ve bunların kombinasyonu ile sağlanır. OUTI/PI+ ve POWER IN OUTI/PI+ ve ayrıca OUTII/PII+ ve POWER IN OUTII/PII+ dahili olarak bağlantılıdır.
- Harici güç kaynakları topraklamasız olmalıdır.
- Yarı iletken çıkışların anahtarlanabilir maksimum gerilim 30 V DC'dir. Çıkışların her biri için anahtarlanabilir maksimum akım 700 mA'dır (harici güç çıkışına bağlı olarak).
- IN 1 ve 2 girişlerinin aktivasyonu, elektriksel olarak LSN'den yalıtılmış şekilde gerçekleştirilmelidir (örneğin, röle kontağı, buton, vb. ile).
- Girişlerin minimum 3,2 sn aktivasyon süresi olmalıdır.
- Loop veya stub bağlı tüm girişlerin maksimum kablo uzunluğu toplam 500 m'dir. Ayrıca, elektriksel olarak LSN'den yalıtılmamış tüm çıkışlar, toplam kablo uzunluğu hesaplamasına dahil edilmelidir (örn. C noktaları yoluyla bağlanmış çevre birimler). UEZ 2000 LSN ve UGM 2020 ile, 500 m'lik sınırlama her Ağ İşleme Dönüştürücüsü (NVU) için geçerlidir.
- Arabirim modülü, yedek güç kaynağı aracılığıyla devreye eklenen ikinci bir kablo çifti sağlayan terminal bloklarına sahiptir.
- Kablolar, kauçuk kovanlar veya PG kablo rakorları içindedir.
- Takılıp sökülebilir terminal blokları, arabirim modülü dahili olsa bile kolay kablolama sağlamaktadır.
- Düz olmayan yüzeylere monte ederken dahili ara parçalar kullanın.
- EN 54-2'ye göre yangın sistemi çalışması için, yangından korunma ekipmanlarının etkinleştirilmesi için kullanılan ve çıkışları izlenmeyen arabirim modülleri, etkinleştirilecek olan cihazın doğrudan yanına veya içine kurulmalıdır.

## İçerdiği parçalar

Tip	Mkt.	Parça
FLM-420-O8I2-S	1	Sekiz Çıkışlı Arayüz Modülü, yüzeye monte muhafaza içinde

**Teknik Spesifikasyonlar****Elektriksel**

## LSN

- LSN giriş gerilimi 15 V DC - 33 V DC
- LSN'den maksimum akım tüketimi 5,5 mA

## Çıkışlar 8, bağımsız

- Yarı iletken çıkışların maks. anahtarlanabilir gerilimi 30 V DC
- Maks. anahtarlanabilir çıkış akımı Çıkış başına 700 mA (harici güç kaynağına bağlı olarak)
- Harici güç kaynağı 5 V DC - 30 V DC

## Girişler 2, bağımsız

## EOL ile hat izleme

- EOL direnci Nominal 3,9 k $\Omega$
- $R_{\Sigma} = R_{L/1} + R_{L/2} + R_{EOL}$  ile toplam hat direnci  $R_{\Sigma}$ 
  - Bekleme: 1500  $\Omega$  - 6000  $\Omega$
  - Kısa devre: < 800  $\Omega$
  - Hat kesintisi: > 12.000  $\Omega$

## Kontakt izleme

- Maksimum akım gücü (akım darbesi) 8 mA

IN 1...2 girişlerinin minimum aktivasyon süresi 3,2 sn

**Mekanik**

Bağlantılar 30 vidalı terminal

İzin verilen kablo çapı 0,6 mm<sup>2</sup> - 3,3 mm<sup>2</sup>

Adres ayarı 3 döner anahtar

Malzeme ABS + PC-FR

Muhafaza rengi Parlak beyaz, RAL 9003

Boyutlar Yaklaşık 140 x 200 x 48 mm (G x Y x D)

Ağırlık (ambalajsız/ambalajlı) Yaklaşık 480 g /800 g

**Ortam koşulları**

İzin verilen çalışma sıcaklığı -20 C° - +65 C°

İzin verilen saklama sıcaklığı -25 C° - +80 C°

İzin verilen bağıl nem < %96 (yoğunlaşmasız)

IEC 60950 uyarınca ekipman sınıfları Sınıf III donanım

IEC 60529 uyarınca koruma sınıfı IP 54

**Sistem sınırlama değerleri**

Devre veya sağlamaya bağlı ve elektriksel olarak LSN'den yalıtılmamış tüm giriş ve çıkışların maksimum kablo uzunluğu toplam 500 m'dir

**Sipariş Bilgileri**

**FLM-420-O8I2-S 2 Girişli Sekiz Çıkışlı Arayüz Modülü**

**FLM-420-O8I2-S**

yüze monte muhafazada