



FLM-420-O2 Çıkış Arabirim Modülleri



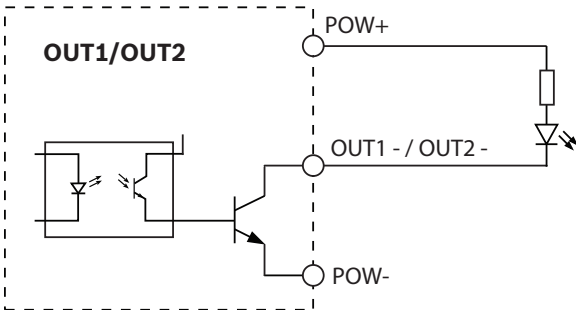
FLM-420-O2 Çıkış Arabirim Modüllerinde, harici cihazların kontrolü için iki çıkış bulunmaktadır.

Gelişmiş fonksiyonlara sahip Local Security Network LSN improved version'a bağlantı için 2 kablolu LSN elemanları bulunmaktadır.

Fonksiyonlar

Yarı iletken çıkışlar

İki yarı iletken çıkış, birbirinden bağımsız olarak anahtarlanabilir. LSN devresinden elektriksel olarak yalıtılmışlardır ve kısa devrelere karşı korunurlar.



Yarı iletken çıkışların işlevselliği

Güç kaynağı

Her çıkış için yüklerin güç kaynağı seçilebilir:

- ▶ İki yarı iletken çıkış birbirinden bağımsız olarak anahtarlanabilir
- ▶ Çıkışlar, LSN devresinden elektrik yalıtımlı ve kısa devre korumalıdır
- ▶ Maksimum anahtarlanabilir akım / çıkış 700 mA
- ▶ Kablo kesintisi veya kısa devre durumunda, iki entegre yalıtıcı sayesinde LSN devre fonksiyonlarını korur

- Arabirim modülünün güç kaynağı
- Harici güç kaynağı.

Adres anahtarları

Arayüz modülü adreslerinin ayarlanması için kullanılanlar:

- FLM-420-O2-E ve FLM-420-O2-W için DIP anahtarları
- FLM-420-O2-D için döner anahtarlar.

Improved version LSN modunda operatör, otomatik algılamalı veya otomatik algılamasız olarak otomatik veya manuel adresleme arasında seçim yapabilir.

Address (Adres) döner anahtarları	Address (Adres) DIP anahtarları	Çalışma modu
0 0 0	0	Otomatik adreslemeli gelişmiş versiyon LSN modunda loop/stub (T-tap mümkün değil)
0 0 1 - 2 5 4	1 - 254	Manuel adreslemeli gelişmiş versiyon LSN modunda loop/stub/T-tap
CL 0 0	255	Klasik LSN modunda loop/stub

LSN özellikleri

Entegre yalıtıcılar, LSN loop'ta kısa devre veya hat kesintisi durumunda, fonksiyonun korunmasını sağlar. Yangın paneline bir hata göstergesi gönderilir.

LSN gelişmiş versiyon özellikleri

420 serisinde bulunan arayüz modülleri, gelişmiş LSN teknolojisinin tüm özelliklerini sunmaktadır:

- Ek öge kullanılmadan T-tap dahil esnek ağ yapıları
- Devre veya saplama hattı başına en fazla 254 LSN-gelişmiş öge
- Blendajsız kablo kullanılabilir

Arayüz modülü çeşitleri

Arabirim Çıkış Modüllerinin çeşitli tasarımlarda bulunmaktadır:

- FLM-420-O2-E dahili tip:
 - EN 60670 ile uyumlu standart cihaz kutularına takılabilir
 - Cihazlarda yer tasarrufu sağlayan kurulumlar için
- FLM-420-O2-W duvara monte tip (kapaklı):
 - EN 60670 ile uyumlu standart cihaz kutularına takılabilir
 - FMX-IFB55-S arayüz kutusu ile birlikte yüzeye montaj için.
- FLM-420-O2-D DIN raylı tip:
 - Birlikte verilen adaptör ile EN 60715 uyumlu DIN rayına kurulum için
 - FLM-IFB126-S yüzeye monte muhafaza içine takılabilir.

Sertifikalar ve Onaylar

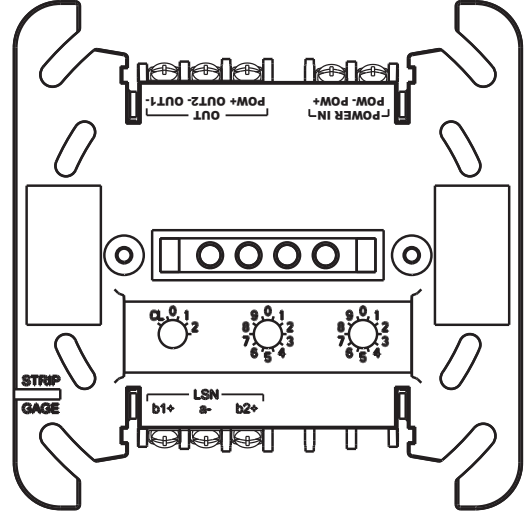
Aşağıdakilerle uyumludur

- EN54-17:2005
- EN54-18:2005

Bölge	Sertifikasyon
Almanya	VdS G 207075 FLM-420-O2-D; FLM-420-O2-E; FLM-420-O2-W
Avrupa	CE FLM-420-O2-/W-/E FLM-420-O2-D
	CPD 0786-CPD-20290 FLM-420-O2-D 0786-CPD-20289 FLM-420-O2-W, -E
MOE	UA1.016-0070270-11 FLM-420-O2-W_FLM-420-O2-E_FLM-420-O2-D

Kurulum/Konfigürasyon Açıklamaları

FLM-420-O2-D



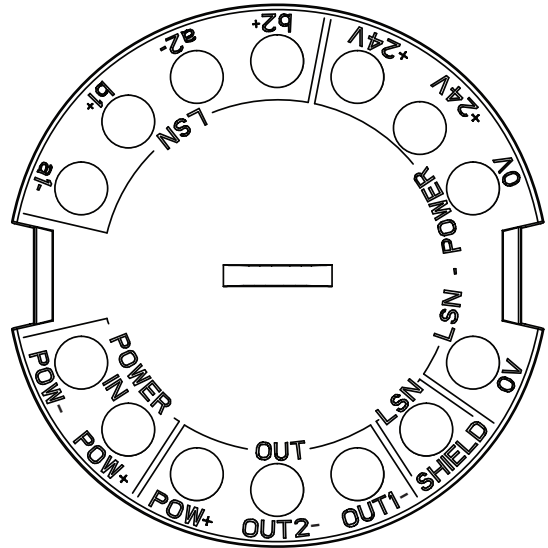
Açıklama

GÜÇ GİRİŞİ: POW- | POW+
POW+
OUT2-
OUT1-
LSN b1+ | a- | b2+

Bağlantı

Güç kaynağı (LSN ve çıkışlar)
Referans potansiyel (+)
Çıkış 2 (anahtarlanan negatif potansiyel)
Çıkış 1 (anahtarlanan negatif potansiyel)
LSN (giriş/çıkış)

FLM-420-O2-E / FLM-420-O2-W



Açıklama

GÜÇ GİRİŞİ
POW+ | POW-
POW+
OUT2-
OUT1-
LSN BLENDAJ

Bağlantı

Güç kaynağı (LSN ve çıkışlar)
Referans potansiyel (+)
Çıkış 2 (anahtarlanan negatif potansiyel)
Çıkış 1 (anahtarlanan negatif potansiyel)
Blendaj kablosu (eğer varsa)

Açıklama	Bağlantı
LSN GÜÇ 0 V 0 V +24 V +24 V	LSN güç kaynağı (devre kurmayı desteklemektedir)
LSN a1- b1+ a2- b2+	LSN (giriş/çıkış)

- FPA-5000 ve FPA-1200 yangın panellerine bağlanabilir.
- Programlama, yangın panelinin programlama yazılımı ile yapılır.
- LSN bağlantısı, LSN hattındaki iki adet kablo üzerinden sağlanır.
- Çıkışlar için güç kaynağı, arabirim modülü güç kaynağı veya harici bir güç kaynağı tarafından sağlanabilir. Harici güç kaynağı üniteleri topraklamasız olmalıdır.
- Yükler, arabirim modüllerinin negatif potansiyeline karşı anahtarları (OUT1- veya OUT2-). Pozitif potansiyel, arabirim modülünün güç kaynağı (POW+) veya harici bir güç kaynağı ünitesi tarafından sağlanır.
- Yarı iletken çıkışlara anahtarlanabilir maksimum gerilim 30 V DC'dir. Maksimum anahtarlanabilir akım çıkış başına 700 mA'dır.
- Her çıkış için maksimum 3 m kablo uzunluğuna izin verilmektedir.
- Dahili (-E) ve duvara monte (-W) modellerde, ikinci kablo çifti devresinin, ilgili elemanların LSN güç kaynağı üzerinden kurulabilmesi için terminaller bulunmaktadır.
- EN 54-2'ye göre yangın sistemi çalışması için, yangından korunma ekipmanlarının etkinleştirilmesi için kullanılan ve çıkışları izlenmeyen arabirim modülleri, etkinleştirilecek olan cihazın doğrudan yanına veya içine kurulmalıdır.

İçerdiği parçalar

Tip	Mkt.	Parça
FLM-420-O2-E	1	Çıkış Arabirim Modülü, dahili tip
FLM-420-O2-W	1	Çıkış Arabirim Modülü, duvara montajlı tip, kapak ve aksesuarlar ile
FLM-420-O2-D	1	Çıkış Arabirim Modülü, DIN raylı tip, adaptör ve ışıık borusu ile birlikte

Teknik Spesifikasyonlar

Elektriksel

LSN	
• LSN giriş gerilimi	15 V DC - 33 V DC
• LSN'den maksimum akım tüketimi	4,9 mA
Çıkışlar	
2, birbirinden bağımsız	
• Yarı iletken çıkışların maks. anahtarlama gerilimi	30 V DC
• Maks. anahtarlanabilir çıkış akımı	700 mA / çıkış
• Sıçrama süresi (sistem başlatılırken)	< 2 msn
Harici güç kaynağı	5 - 30 V DC (min. - maks.)

Mekanik

Bağlantılar	
• FLM-420-O2-E / -W	14 vidalı terminal
• FLM-420-O2-D	8 vidalı terminal
İzin verilen kablo kesiti	
• FLM-420-O2-E / -W	0,6 - 2,0 mm ²
• FLM-420-O2-D	0,6 - 3,3 mm ²
Adres ayarlama	
• FLM-420-O2-E / -W	8 DIP anahtarı
• FLM-420-O2-D	3 döner anahtar
Muhafaza malzemesi	
• FLM-420-O2-E / -W	ABS/PC karışımı
• FLM-420-O2-D, adaptörlü	PPO (Noryl)

Renk	
• FLM-420-O2-E / -W	Parlak beyaz, RAL 9003
• FLM-420-O2-D, adaptörlü	Kirli beyaz, RAL 9002 benzeri

Boyutlar	
• FLM-420-O2-E	Yaklaşık 50 mm x 22 mm (Ø x Y)
• FLM-420-O2-W	Yaklaşık 76 mm x 30 mm (Ø x Y)
• FLM-420-O2-D, adaptörlü	Yaklaşık 110 x 110 x 48 mm (G x Y x D)

Ağırlık	
• FLM-420-O2-E	Ambalajsız / ambalajlı
• FLM-420-O2-W	Yaklaşık 35 g / 130 g
• FLM-420-O2-D	Yaklaşık 55 g / 155 g
• FLM-420-O2-D	Yaklaşık 150 g / 235 g

Ortam koşulları

İzin verilen çalışma sıcaklığı	-20 C° - +65 C°
İzin verilen saklama sıcaklığı	-25 C° - +80 C°
İzin verilen bağıl nem	< %96 (yoğunlaşmasız)
IEC 60950 uyarınca ekipman sınıfı	Sınıf III ekipman
IEC 60529 uyarınca koruma sınıfı	IP 30

Sistem sınırları

Çıkış başına maks. kablo uzunluđu 3 m

Sipariş Bilgileri

FLM-420-O2-E Çıkış Arabirim Modülü 2 açık kolektör çıkışlı, bütünselik tip	FLM-420-O2-E
FLM-420-O2-W Çıkış Arabirim Modülü 2 açık kolektör çıkışlı, duvara montaj tipi, kapaklı	FLM-420-O2-W
FLM-420-O2-D Çıkış Arabirim Modülü 2 açık kolektör çıkışlı, DIN rayı tipi	FLM-420-O2-D

Donanım Aksesuarları

FLM-IFB126-S Yüzeye Montajlı Muhafaza 420 serisi DIN raylı tip arabirim modülleri için sabitleyici (-D) ya da yüzeye montajlı tip için yedek muhafaza (-S) olarak	FLM-IFB126-S
FMX-IFB55-S Yüzeye Montajlı Arabirim Kutusu 420 serisindeki duvara montaj tipinin arayüz modülleri için, yüzeye montaj	FMX-IFB55-S