

ML-2440 & ML-2470

MAXLOGIC HAVA ŞARTLARINA DAYANIKLI KONVANSİYONEL SİREN



ML-2440(IP33) ve ML-2470(IP65) Maxlogic hava şartlarına dayanıklı konvansiyonel sirenler, santrallerden gelen yangın alarmının sesli bildirimini sağlamak için kullanılan, akıllı adresli yangın alarm sistemlerinden konvansiyonel yangın alarm sistemlerine kadar, tüm sistemlerin ortak kullanabildiği, estetik tasarıma sahip ve üstün çalışma performansı sunan gelişmiş bir üründür. Dış (harici) ortamlarda kullanıma uygundur. Enerjisini konvansiyonel siren hattından alır.

ÜRÜN ÖZELLİKLERİ

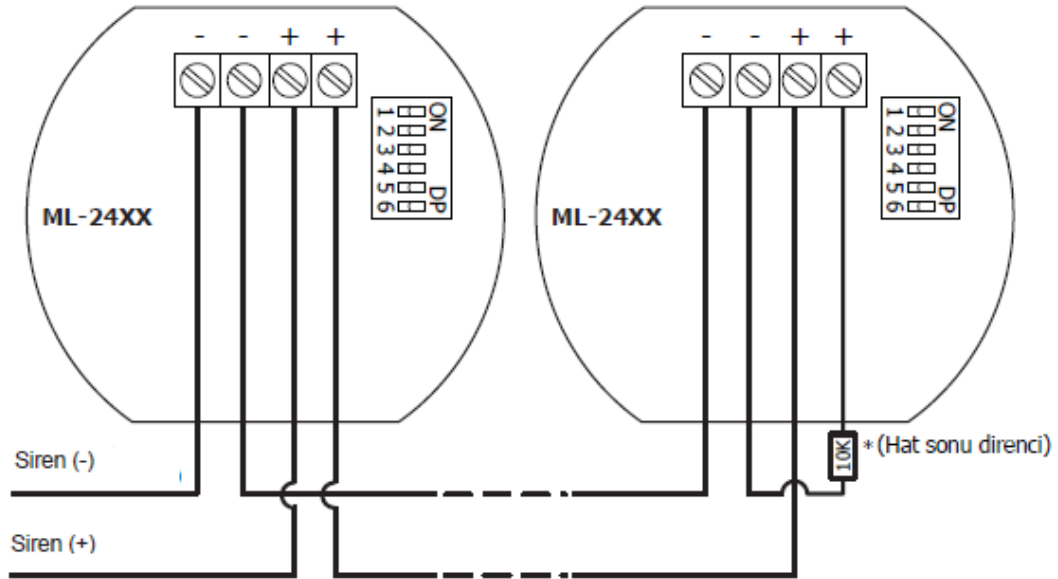
- EN-54-3 standardına uygun
- Estetik tasarım ve dış ortamda kullanıma uygun
- Kullanıcı tarafından ayarlanabilir 32 ses tonu
- Düşük veya yüksek ses gücü kontrolü
- 100 dB(A)'e kadar ses çıkışı
- Mikroişlemci kontrollü
- Yüzey montaj teknolojisi ile üretim
- Kolay kurulum ve kullanım
- Üstün ve kararlı çalışma performansı
- IP33 veya IP65 seçeneği

TEKNİK ÖZELLİKLER

Elektriksel Tanımlamalar	
Besleme Gerilimi	21-28V DC
Nominal Besleme Gerilimi	24V DC
Alarm Akımı (max)	11 mA
Power (max)	0,30 W
Ses Tanımlamaları	
Ses Seviyesi @1m (ton 20)	Yüksek Ses Seviyesi: 100 dB(A)
	Düşük Ses Seviyesi: 90 dB(A)
Ton Sayısı	32
Mekanik Tanımlamalar	
Malzeme	PC +ABS
Ebatlar (mm)	IP33: 95x95x82mm

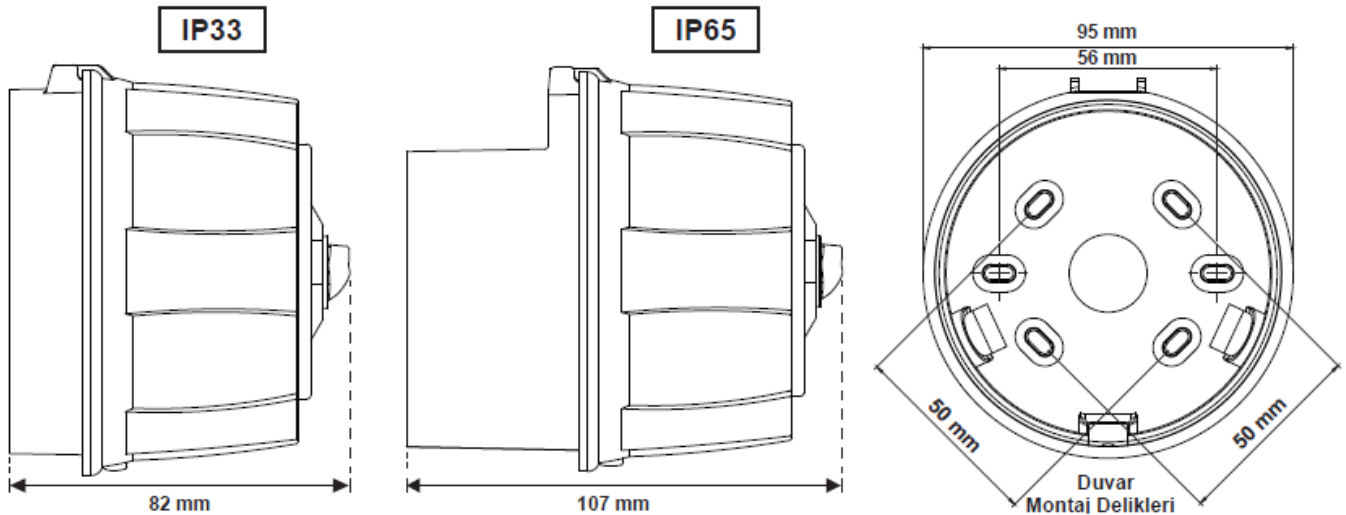
	IP65: 95x95x107mm
Ağırlık	IP33: 154gr IP65: 173gr
Gövde Rengi	Kırmızı
Kablo	2x1,5 N2XH FE 180
Çevresel Tanımlamalar	
Koruma Sınıfı	ML-2440:IP33 ML-2470:IP65
Çalışma Sıcaklığı	(-25°C) - (+70°C)
Depolama Sıcaklığı	(-30°C) - (+70°C)
Maksimum Bağıl Nem	%95 (+40°C'de yoğunlaşmamış)

KABLO BAĞLANTISI



* Hattın son cihazına 10K'lık hat sonu direnci takılır.

BOYUTLAR



MODELLER

Ürün	Açıklama
ML-2440	Maxlogic Konvansiyonel Siren, Hava Şartlarına Dayanıklı (IP33)
ML-2470	Maxlogic Konvansiyonel Siren, Hava Şartlarına Dayanıklı(IP65)