

ML-1440 / ML-1440.SCI & ML-1470/ML-1470.SCI HAVA ŞARTLARINA DAYANIKLI ÇEVİRİMDEN BESLEMELİ AKILLI ADRESLİ SİREN



ML-1440/ML-1440.SCI (kısa devre izolatörlü) ve ML-1470/ML-1470.SCI (kısa devre izolatörlü) Maxlogic hava şartlarına dayanıklı çevrimden beslemeli akıllı adresli sirenler, santrallerden gelen yangın alarmının sesli bildirimini sağlamak için kullanılan, VIP haberleşme protokolü ile uyumlu, estetik tasarıma sahip ve üstün çalışma performansı sunan gelişmiş bir üründür. Dış (harici) ortamlarda kullanıma uygundur. Enerjisini çevrim hattından alır.

ÜRÜN ÖZELLİKLERİ

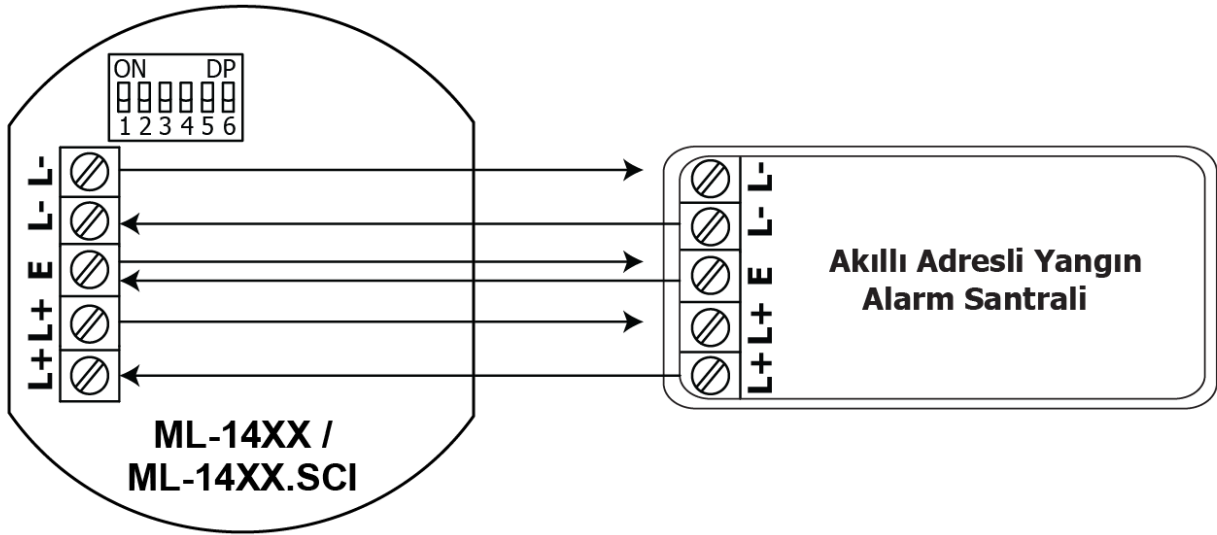
- EN-54-3 standardına uygun
- İzolatörlü modeller EN 54-17 standardına uygun
- Estetik tasarım ve dış ortamda kullanıma uygun
- Adresleme cihazı ile yazılımsal adresleme imkanı
- Çevrim yöneticisi (loop manager) programı ile kolay programlama
- Kullanıcı tarafından ayarlanabilir 32 ses tonu
- Düşük veya yüksek ses gücü kontrolü
- IP33 veya IP65 seçeneği
- Sebep sonuç senaryolarına dahil edebilme
- MAXLOGIC serisi adresli panellerle uyumlu
- 90 dB(A)'e kadar ses çıkışı
- Mikroişlemci kontrollü
- Yüzey montaj teknolojisi ile üretim
- Kolay kurulum ve kullanım
- Üstün ve kararlı çalışma performansı

TEKNİK ÖZELLİKLER

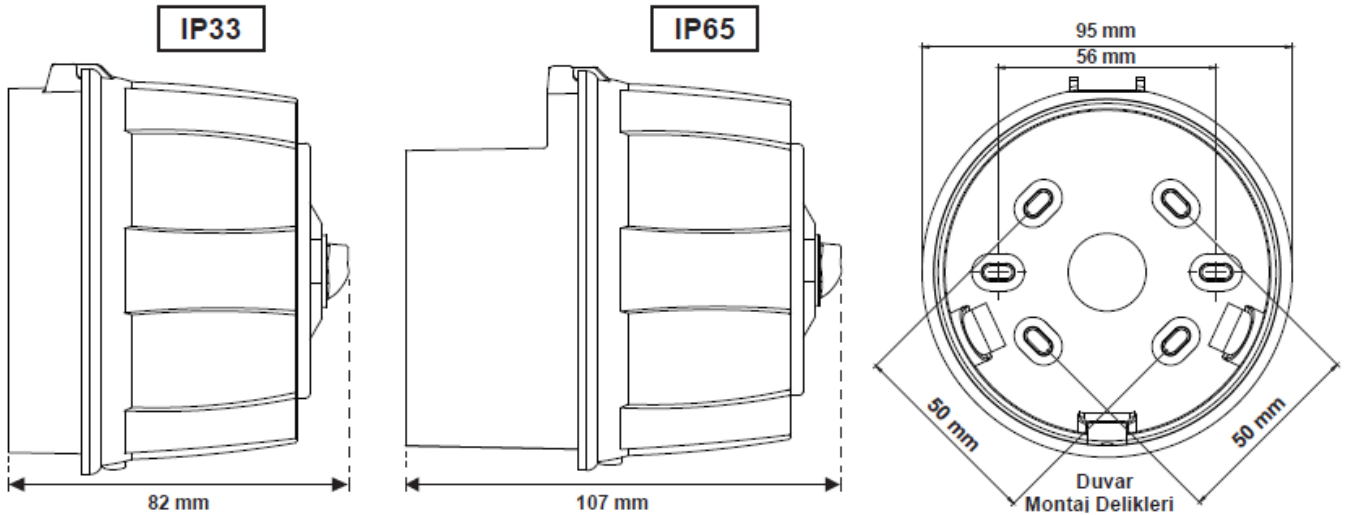
Elektriksel Tanımlamalar	
Besleme Gerilimi	Çevrimden 18-33V DC
Alarm Akımı (max)	8,8 mA
Power (max)	0,29 W
Ses Tanımlamaları	
Ses Seviyesi @1m	Yüksek Ses Seviyesi: 90 dB(A)
	Düşük Ses Seviyesi: 75 dB(A)
Ton Sayısı	32
Mekanik Tanımlamalar	
Malzeme	PC +ABS
Ebatlar (mm)	IP33: 95 x 95 x 82 mm

	IP65: 95 x 95 x 107 mm
Ağırlık	IP33: 159 gr IP65: 178 gr
Gövde Rengi	Kırmızı
Kablo	1x2x0.8+0.8JH(st)H FE180/ 1x2x1.5+0.8JH(st)H FE180
Çevresel Tanımlamalar	
Koruma Sınıfı	ML-1440/ML-1440.SCI: IP33 ML-1470/ML-1470.SCI: IP65
Çalışma Sıcaklığı	(-25°C) - (+70°C)
Depolama Sıcaklığı	(-30°C) - (+70°C)
Maksimum Bağıl Nem	%95 (+40°C'de yoğunlaşmamış)

KABLO BAĞLANTISI



BOYUTLAR



MODELLER

Ürün	Açıklama
ML-1440	Maxlogic Akıllı Adresli Sistem Siren, Hava Şartlarına Dayanıklı (IP33)
ML-1440.SCI	Maxlogic Akıllı Adresli Sistem Siren, Hava Şartlarına Dayanıklı (IP33), Kısa Devre İzolatörlü
ML-1470	Maxlogic Akıllı Adresli Sistem Siren, Hava Şartlarına Dayanıklı (IP65)
ML-1470.SCI	Maxlogic Akıllı Adresli Sistem Siren, Hava Şartlarına Dayanıklı (IP65), Kısa Devre İzolatörlü

ML-1450 / ML-1450.SCI & ML-1480/ML-1480.SCI HAVA ŞARTLARINA DAYANIKLI ÇEVİRİMDEN BESLEMELİ AKILLI ADRESLİ FLAŞÖR



ML-1450/ML-1450.SCI (kısa devre izolatörlü) ve ML-1480/ML-1480.SCI (kısa devre izolatörlü) Maxlogic hava şartlarına dayanıklı çevrimden beslemeli akıllı adresli flaşörler, santrallerden gelen yangın alarmının ışıklı bildirimini sağlamak için kullanılan, VIP haberleşme protokolü ile uyumlu, estetik tasarıma sahip ve üstün çalışma performansı sunan gelişmiş bir üründür. Dış (harici) ortamlarda kullanıma uygundur. Enerjisini çevrim hattından alır.

ÜRÜN ÖZELLİKLERİ

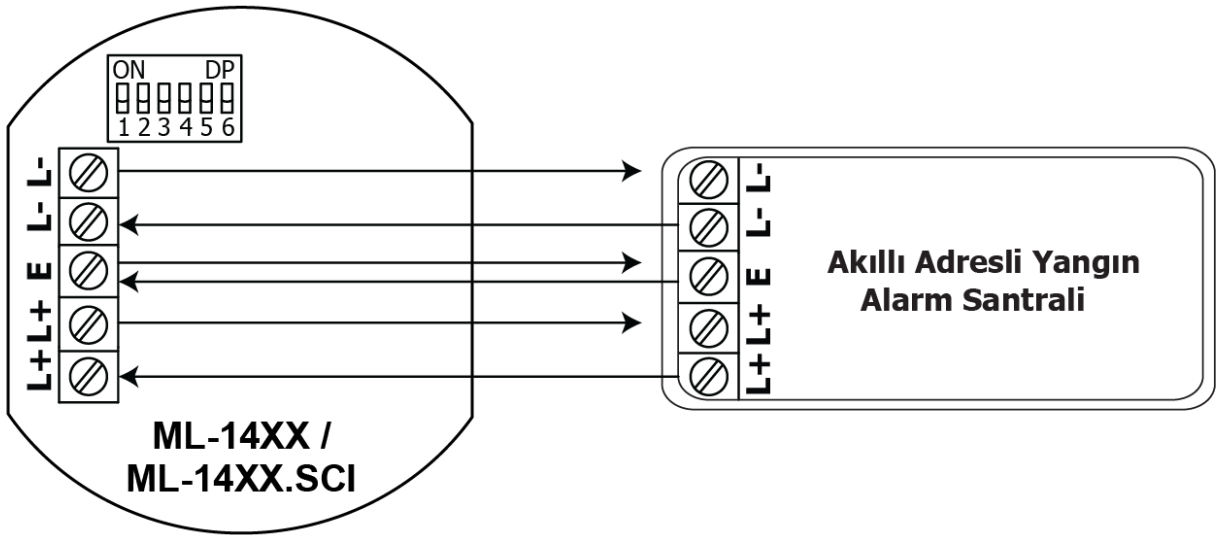
- EN 54-23 standardına uygun
- İzolatörlü modeller EN 54-17 standardına uygun
- Estetik tasarım ve dış ortamda kullanıma uygun
- Adresleme cihazı ile yazılımsal adresleme imkanı
- Çevrim yöneticisi (loop manager) programı ile kolay programlama
- Kübik şekilde dağılan flaşör ışını
- IP33 veya IP65 seçeneği
- Beyaz renkli, güçlü LED flaşör
- Sebep sonuç senaryolarına dahil edebilme
- MAXLOGIC serisi adresli panellerle uyumlu
- Mikroişlemci kontrollü
- Yüzey montaj teknolojisi ile üretim
- Kolay kurulum ve kullanım
- Üstün ve kararlı çalışma performansı

TEKNİK ÖZELLİKLER

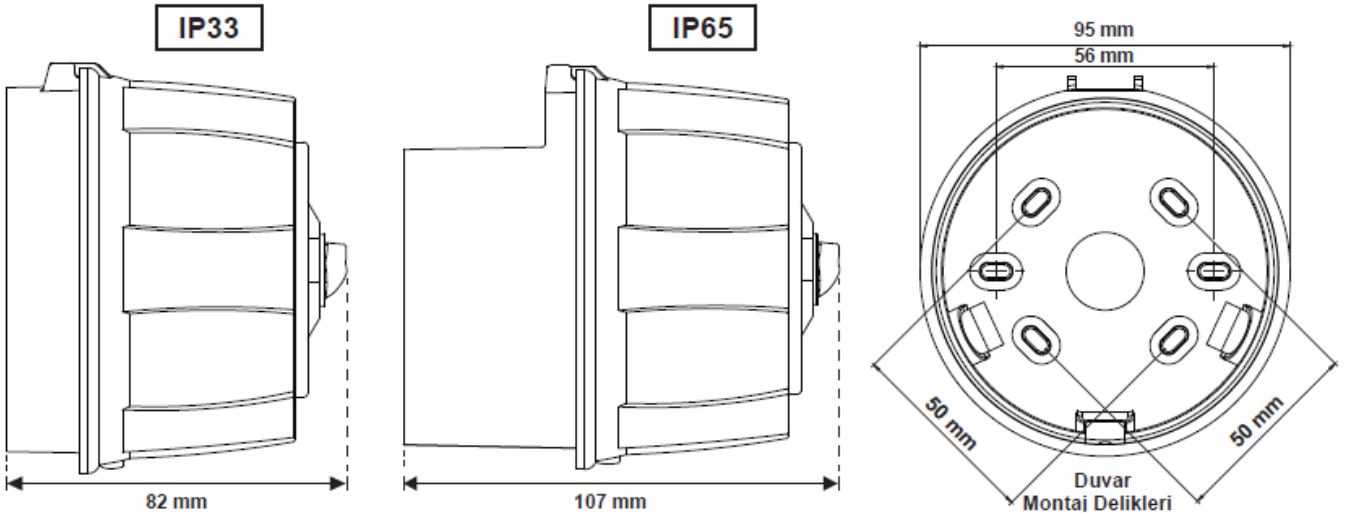
Elektriksel Tanımlamalar	
Besleme Gerilimi	Çevrimden 18-33V DC
Alarm Akımı (max)	9,5 mA
Power (max)	0,31 W
Flaşör Tanımlamaları	
Kapsama Alanı Genişliği ve Uzunluğu	2m
Flaş Frekansı	0,5Hz
Flaşör Sınıfı	O
LED Rengi	Beyaz
Mekanik Tanımlamalar	
Malzeme	PC +ABS

Ebatlar (mm)	IP33: 95x95x82mm IP65: 95x95x107mm
Ağırlık	IP33: 153 gr IP65: 172 gr
Montaj Tipi	Duvar Tipi
Montaj Yüksekliği	2,4m
Gövde Rengi	Kırmızı
Kablo	1x2x0.8+0.8JH(st)H FE180/ 1x2x1.5+0.8JH(st)H FE180
Çevresel Tanımlamalar	
Koruma Sınıfı	ML-1450/ML-1450.SCI: IP33 ML-1480/ML-1480.SCI: IP65
Çalışma Sıcaklığı	(-25°C) - (+70°C)
Depolama Sıcaklığı	(-30°C) - (+70°C)
Maksimum Bağıl Nem	%95 (+40°C'de yoğunlaşmamış)

KABLO BAĞLANTISI



BOYUTLAR



MODELLER

Ürün	Açıklama
ML-1450	Maxlogic Akıllı Adresli Sistem Flaşör, Hava Şartlarına Dayanıklı (IP33)
ML-1450.SCI	Maxlogic Akıllı Adresli Sistem Flaşör, Hava Şartlarına Dayanıklı (IP33), Kısa Devre İzolatörlü
ML-1480	Maxlogic Akıllı Adresli Sistem Flaşör, Hava Şartlarına Dayanıklı (IP65)
ML-1480.SCI	Maxlogic Akıllı Adresli Sistem Flaşör, Hava Şartlarına Dayanıklı (IP65), Kısa Devre İzolatörlü

ML-1460 / ML-1460.SCI & ML-1490/ML-1490.SCI HAVA ŞARTLARINA DAYANIKLI ÇEVİRİMDEN BESLEMELİ AKILLI ADRESLİ FLAŞÖRLÜ SİREN



ML-1460/ML-1460.SCI (kısa devre izolatörlü) ve ML-1490/ML-1490.SCI (kısa devre izolatörlü) Maxlogic hava şartlarına dayanıklı çevrimden beslemeli akıllı adresli flaşörlü sirenler, santrallerden gelen yangın alarmının sesli ve ışıklı bildirimini sağlamak için kullanılan, VIP haberleşme protokolü ile uyumlu, estetik tasarıma sahip ve üstün çalışma performansı sunan gelişmiş bir üründür. Dış (harici) ortamlarda kullanıma uygundur. Enerjisini çevrimden alır.

ÜRÜN ÖZELLİKLERİ

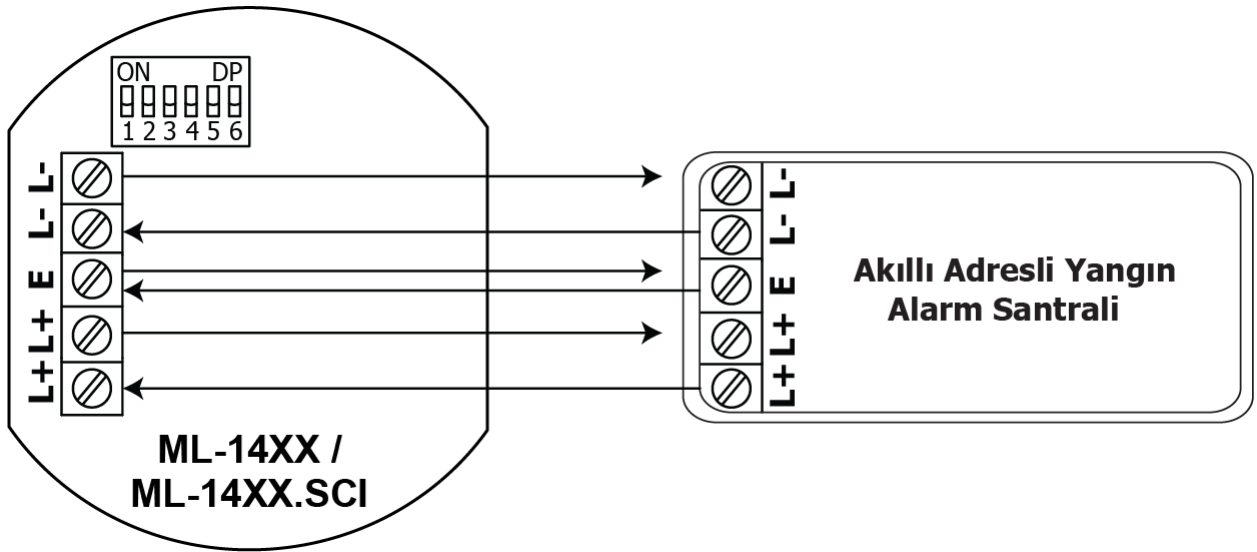
- EN 54-23 ve EN 54-3 standardına uygun
- İzolatörlü modeller EN 54-17 standardına uygun
- Estetik tasarım ve dış ortamda kullanıma uygun
- Adresleme cihazı ile kolay adresleme imkanı
- Çevrim yöneticisi (loop manager) programı ile kolay programlama
- Kübik şekilde dağılan flaşör ışını
- Beyaz renkli, güçlü LED flaşör
- Düşük veya yüksek ses gücü kontrolü
- Kullanıcı tarafından ayarlanabilir 32 ses tonu
- Sebep sonuç senaryolarına dahil edebilme
- MAXLOGIC serisi adresli panellerle uyumlu
- 90 dB(A)'e kadar ses çıkışı
- Mikroişlemci kontrollü
- Yüzey montaj teknolojisi ile üretim
- Kolay kurulum ve kullanım
- Üstün ve kararlı çalışma performansı
- IP33 veya IP65 seçeneği

TEKNİK ÖZELLİKLER

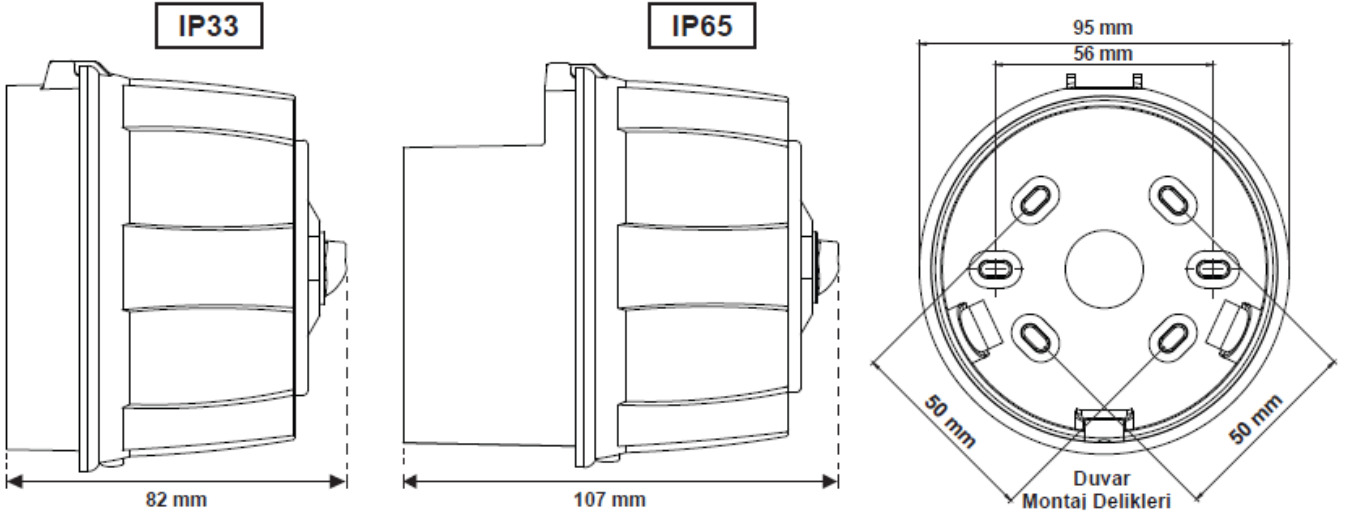
Elektriksel Tanımlamalar	
Besleme Gerilimi	Çevrimden 18-33V DC
Alarm Akımı (max)	11,7 mA
Power (max)	0,38 W
Ses Tanımlamaları	
Ses Seviyesi @1m	Yüksek Ses Seviyesi: 90 dB(A)
	Düşük Ses Seviyesi: 75 dB(A)
Ton Sayısı	32
Flaşör Tanımlamaları	
Kapsama Alanı Genişliği ve Uzunluğu	2m
Flaş Frekansı	0,5 Hz
Flaşör Sınıfı	O

LED Rengi	Beyaz
Mekanik Tanımlamalar	
Malzeme	PC +ABS
Ebatlar (mm)	IP33: 95x95x82mm IP65: 95x95x107mm
Ağırlık	IP33: 169 gr IP65: 188 gr
Montaj Tipi	Duvar Tipi
Montaj Yüksekliği	2,4m
Gövde Rengi	Kırmızı
Kablo	1x2x0.8+0.8JH(st)H FE180/ 1x2x1.5+0.8JH(st)H FE180
Çevresel Tanımlamalar	
Koruma Sınıfı	ML-1460/ML-1460.SCI: IP33 ML-1490/ML-1490.SCI: IP65
Çalışma Sıcaklığı	(-25°C) - (+70°C)
Depolama Sıcaklığı	(-30°C) - (+70°C)
Maksimum Bağıl Nem	%95 (+40°C'de yoğunlaşmamış)

KABLO BAĞLANTISI



BOYUTLAR



MODELLER

Ürün	Açıklama
ML-1460	Maxlogic Akıllı Adresli Sistem Flaşörlü Siren, Hava Şartlarına Dayanıklılı (IP33)
ML-1460.SCI	Maxlogic Akıllı Adresli Sistem Flaşörlü Siren, Hava Şartlarına Dayanıklılı (IP33), Kısa Devre İzolatörlü
ML-1490	Maxlogic Akıllı Adresli Sistem Flaşörlü Siren, Hava Şartlarına Dayanıklılı (IP65)
ML-1490.SCI	Maxlogic Akıllı Adresli Sistem Flaşörlü Siren, Hava Şartlarına Dayanıklılı (IP65), Kısa Devre İzolatörlü