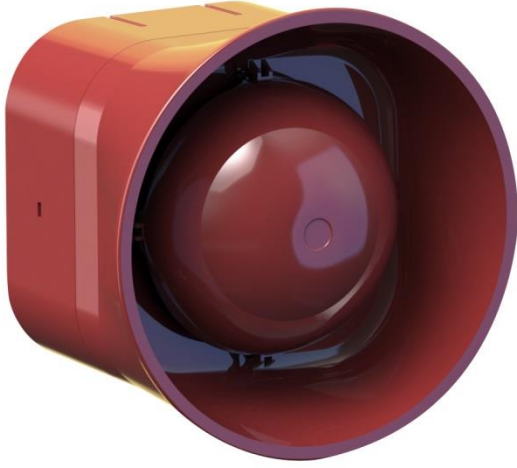


ML-2410 MAXLOGIC KONVANSİYONEL SİREN



ML-2410 Maxlogic konvansiyonel siren, santrallerden gelen yangın alarmının sesli bildirimini sağlamak için kullanılan, akıllı adresli yangın alarm sistemlerinden konvansiyonel yangın alarm sistemlerine kadar, tüm sistemlerin ortak kullanabildiği, estetik tasarıma sahip ve üstün çalışma performansı sunan gelişmiş bir üründür. Enerjisini konvansiyonel siren hattından alır.

ÜRÜN ÖZELLİKLERİ

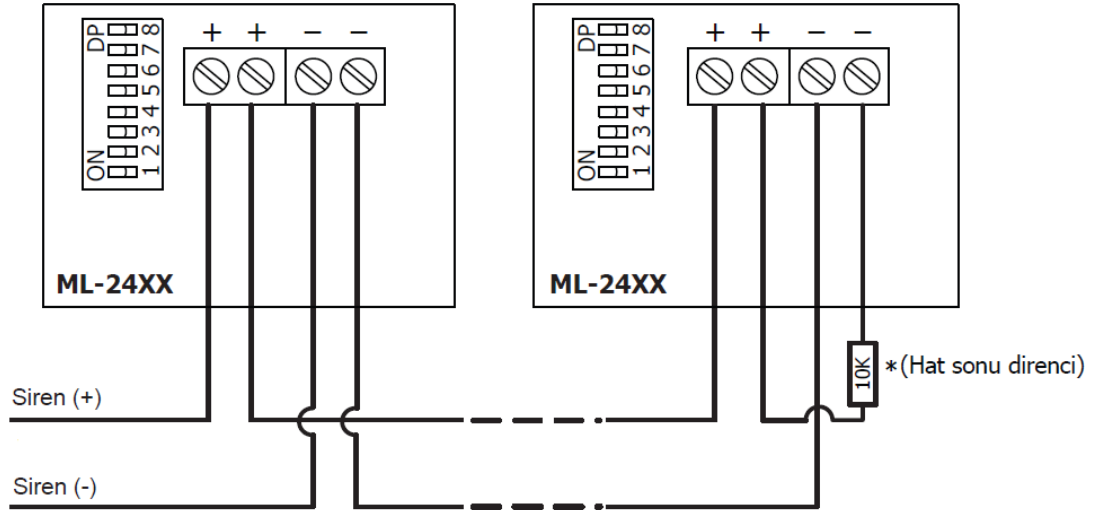
- EN-54-3 standardına uygun
- İç mekan kullanımı için estetik tasarım
- Kullanıcı tarafından ayarlanabilir 32 ses tonu
- Düşük veya yüksek ses gücü kontrolü
- 100 dB(A)'e kadar ses çıkışı
- Mikroişlemci kontrollü
- Yüzey montaj teknolojisi ile üretim
- Kolay kurulum ve kullanım
- Üstün ve kararlı çalışma performansı

TEKNİK ÖZELLİKLER

Elektriksel Tanımlamalar	
Besleme Gerilimi	21-28V DC
Alarm Akımı (max)	11 mA
Power (max)	0,30 W
Ses Tanımlamaları	
Ses Seviyesi @1m (ton 20)	Yüksek Ses Seviyesi: 100 dB(A)
	Düşük Ses Seviyesi: 90 dB(A)
Ton Sayısı	32
Mekanik Tanımlamalar	
Malzeme	PC +ABS
Ebatlar (mm)	122 x 122 x 90 mm
Ağırlık	195 gr
Gövde Rengi	Kırmızı

Kablo	1x2x0.8+0.8JH(st)H / 1x2x1.5+1.5JH(st)H
Çevresel Tanımlamalar	
Koruma Sınıfı	IP21C
Çalışma Sıcaklığı	(-10°C) - (+55°C)
Depolama Sıcaklığı	(-30°C) - (+60°C)
Maksimum Bağıl Nem	%95 (+40°C'de yoğunlaşmamış)

KABLO BAĞLANTISI



* Hattın son cihazına 10K'lık hat sonu direnci takılır.

BOYUTLAR

