

IPC-HDW4830EMP-AS-0400B

8MP IR Eyeball Network Kamera



Genel Özellikler

- 1 / 2.5 "8Megapiksel progresif tarama CMOS
- H.265 ve H.264 dual-stream kodlama
- 15fps@4K(3840x2160), 25/30fps@3M(2304x1296)
- DWDR, Gündüz / Gece (ICR) , 3DNR, AWB, AGC, BLC
- Çoklu network izleme: Web görüntüleyici, CMS (DSS / PSS) & DMSS
- 4mm Sabit lens
- Dahili mikrofon
- Maks. IR LED Uzunluk 50m
- Micro SD hafıza, IP67, PoE



Teknik Özellikler

Dahua IPC-HDW4830EMP-AS-0400B Teknik Özellikleri	
Kamera	
Görüntü Sensörü	1/2.5" 8Megapiksel progresif tarama CMOS
Efektif Piksel	3840 (H) x2160 (V)
RAM / ROM	512MB / 32MB
Tarama Sistemi	Progresif
Minimum Aydınlatma	0.05Lux / F1.6 (Renkli), 0Lux / F1.6 (IR)
S / N Oranı	50dB'den fazla
IR Mesafesi	50m'ye (164ft) kadar mesafe
IR Açık / Kapalı Kontrol	Otomatik / Manuel
IR LED	1
Lens	
Lens Tipi	Sabit
Montaj Tipi	Board-in
Odak Uzaklığı	4mm
Maks. Açıklık	F1.6
Görüş Açısı	H:87° , V:48°

IPC-HDW4830EMP-AS-0400B

8MP IR Eyeball Network Kamera

Optik Zoom	-
Netlik Ayarı	Sabit
Yakın Odak Mesafesi	-
Pan / Tilt / Döndürme	
Pan / Tilt / Döndürme	Soldan sağa: 0 ° ~ 360 °; yukardan aşağı 0 ° ~ 78 °; Döndürme: 0 ° ~ 360 ° 3 Eksenli (3 Axis) yön ayarı ve istenildiği gibi ayarlanabilme
Akıllı Fonksiyonlar	
IVS (Opsiyonel)	Tripwire, Saldırı, Terk Nesneye / Eksik
Gelişmiş Akıllı Fonksiyonlar	Yüz tanıma
Video	
Sıkıştırma	H.265 + / H.265 / H.264 + / H.264
Görüntü Akış Kapasitesi	3'lü akış kapasitesi
Çözünürlük	4K (3840 x 2160) / 6M (3072 x = 2048) / 5M (x 1920 2560) / 3M (2048x1536) / 3M (x 1296 2304) / 1080P (1920 x 1080) / 1.3M (1280x960) / 720P (1280 x 720) / D1 (704 x 576/704 x 480) / VGA (640 x 480) / CIF (352 x 288/352 x 240)
Frame Oranı	Ana Akış: 4K (1 ~ 15fps) / 3M (1 ~ 25 / 30fps)
	Alt Akış: D1 (1 ~ 25 / 30fps)
	Üçüncü Akış: 720P (1 ~ 25 / 30fps)
Bit Hızı Kontrolü	CBR / VBR
Bit Hızı	H.264: 24K ~ 10240Kbps H.265: 14K ~ 9984Kbps
Gündüz / Gece	Otomatik (ICR) / Renkli / S / B
BLC Modu	BLC / HLC / DWDR
Beyaz Dengesi	Otomatik / Doğal / Sokak Lambası / Açık / Manuel
Kazanç Kontrolü	Otomatik / Manuel

IPC-HDW4830EMP-AS-0400B

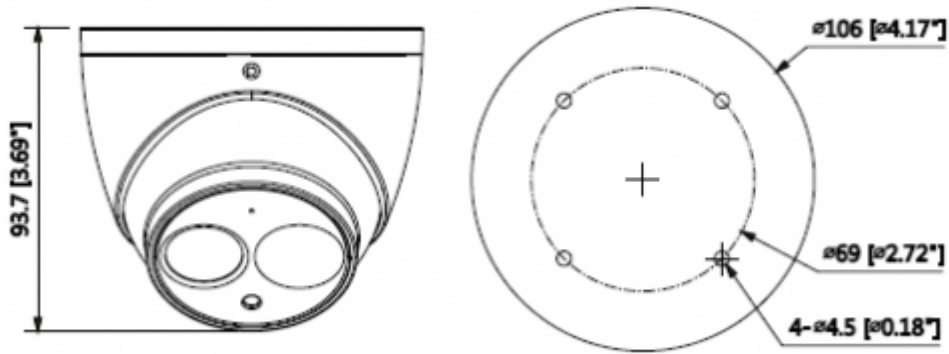
8MP IR Eyeball Network Kamera

Parazit Azaltma	3D DNR
Hareket Algılama	Kapalı / Açık (4 Bölge, Dikdörtgen)
İlgili Alan	(4 Bölge) Açık / Kapalı
Elektronik Görüntü Sabitleme (EIS)	-
Akıllı IR	Mevcut
Ultra Defog (Anti-Sis)	-
Dijital zoom	16x
Flip	0 ° / 90 ° / 180 ° / 270 °
Mirror	Kapalı / Açık
Özel Alan Maskeleymesi	Kapalı / Açık (4 Alan, Dikdörtgen)
Ses	
Sıkıştırma	G.711a / G.711Mu / AAC / G.726
Network	
Ethernet	RJ-45 (10 / 100Base-T)
Protokol	HTTP; HTTPS; TCP; ARP; RTSP; RTP; UDP; SMTP; FTP; DHCP; DNS; DDNS; PPPOE; IPv4 / v6; QoS; UPnP; NTP; Bonjour; 802.1 x; Çoklu Yayın; ICMP; IGMP; SNMP
ONVIF	ONVIF, psiA, CGI
Akış Yöntemi	Tekli / Çoklu
Maks. Kullanıcı Erişimi	10 Kullanıcı / 20 Kullanıcı
Direkt Depolama	NAS Anında kayıt için Yerel PC Mirco SD kart 128GB
Web Görüntüleyici	IE, Chrome, Firefox, Safari
Yazılım Yönetimi	Akıllı PSS, DSS, Easy4ip

IPC-HDW4830EMP-AS-0400B


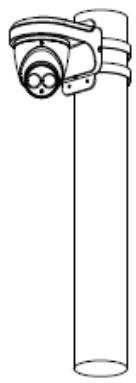
8MP IR Eyeball Network Kamera

Akıllı Telefon	IOS, Android
Sertifikalar	
Sertifikalar	CE (EN 60950: 2000) UL: UL60950-1 FCC: FCC Bölüm 15 Alt Kısım B
Arayüz	
Video Arayüzü	-
Ses Arayüzü	Dahili mikrofon
RS485	-
Alarm	-
Güç	
Güç Kaynağı	DC12V, PoE (802.3af)
Güç Tüketimi	<5W
Çevre Koşulları	
Çalışma Koşulları	-30 ° C ~ + 60 ° C (-22 ° F ~ + 140 ° F) / az% 95 RH
Dayanıklılık Koşulları	-30 ° C ~ + 60 ° C (-22 ° F ~ + 140 ° F) / az% 95 RH
Koruma Sertifikası	IP67
Dayanıklılık Sertifikası	-
Kasa	
Kasa	Metal
Boyutlar	93.7mm x Ø106mm
Net Ağırlık	0.47Kg



IPC-HDW4830EMP-AS-0400B

8MP IR Eyeball Network Kamera

Junction Mount	Pole Mount
PFA139	PFB204W + PFA152
	
Wall Mount	
PFB204W	
