

IPC-HDW1220SP-0360B

2MP IR Eyeball Network Kamera

Genel Özellikler



- 1/2.9" 2Megapiksel progresif CMOS
- H.264 + ve H.264 dual-stream kodlama
- 25/30fps@2M(1920x1080)
- Çoklu Network İzleme: Web görüntüleyici, CMS(DSS/PSS) & DMSS
- DWDR, Gece/Gündüz (ICR), 3DNR, AWB, AGC, BLC
- 3.6 mm sabit lens (2.8mm opsiyonel)
- Maks. IR LED Görüş Mesafesi: 30M
- IP67, PoE



Teknik Özellikler

| Model | Dahua IPC-HDW1220SP-0360B Teknik Özellikleri |
|--------------------------|--|
| Kamera | |
| Görüntü Sensörü | 1 / 2.9 "2Megapiksel progresif CMOS |
| Efektif Piksel | 1920(H) x 1080(V) |
| RAM / ROM | 256MB / 16MB |
| Tarama Sistemi | Progresif |
| Elektronik Shutter Hızı | Otomatik / Manuel, 1/3 (4) ~ 1 / 100000s |
| Min. Aydınlatma | 0.1Lux / F2.0 (Renkli), 0Lux / F2.0 (IR) |
| S/N Oranı | 50dB'dan fazla |
| IR Mesafesi | 30m'ye kadar mesafe (98ft) |
| IR Açık / Kapalı Kontrol | Otomatik / Manuel |
| IR LED | 18 |
| Lens | |
| Lens Tipi | Sabit |
| Montaj Tipi | Board-in |
| Odak Uzaklığı | 3.6 mm (2.8 mm opsiyonel) |
| Maks. Açıklık | F2.0 / F2.0 |

IPC-HDW1220SP-0360B

2MP IR Eyeball Network Kamera

| | |
|------------------------------|---|
| Görüş Açısı | H: 110 ° / 83 °, V: 57 ° / 44 ° |
| Netlik Ayarı | Sabit |
| Yakın Odak Mesafesi | - |
| Pan / Tilt / Döndürme | |
| Pan / Tilt / Döndürme | Soldan sağa: 0 ° ~ 360 °; yukardan aşağı 0 ° ~ 90 °; Döndürme: 0 ° ~ 360 ° 3 Eksenli (3 Axis) yön ayarı ve istenildiği gibi ayarlanabilme |
| Video | |
| Sıkıştırma | H.264 + / H.264 |
| Görüntü Akış Kapasitesi | 2'li Akış |
| Çözünürlük | 1080P (1920×1080) / 720P (1280 × 720) / D1 (704 × 576/704 × 480) / CIF (352 × 288/352 × 240) |
| Frame Oranı | 2M (1 ~ 25 / 30fps) D1 / CIF (1 ~ 25 / 30fps) |
| Bit Hızı Kontrolü | CBR / VBR |
| Bit Oranı | H264: 24K ~ 8192Kbps |
| Gündüz / Gece | Otomatik (ICR) / Renkli / S / B |
| BLC Modu | BLC / HLC / DWDR |
| Beyaz Dengesi | Otomatik / Doğal / Sokak Aydınlatması / Açık/ Manuel |
| Kazanç Kontrolü | Otomatik / Manuel |
| Parazit Azaltma | 3D DNR |
| Hareket Algılama | Kapalı / Açık (4 Bölge, Dikdörtgen) |
| İlgili Alan | Kapalı / Açık (4 Bölge) |
| Elektronik Görüntü | Mevcut |
| Akıllı IR | Mevcut |
| Dijital Zoom | 16x |
| Flip | 0 ° / 90 ° / 180 ° / 270 ° |
| Mirror | Kapalı / Açık |
| Özel Alan Maskeleymesi | Kapalı / Açık (4 Alan, Dikdörtgen) |
| Ses | |
| Sıkıştırma | - |
| Network | |
| Ethernet | RJ-45 (10/100Base-T) |

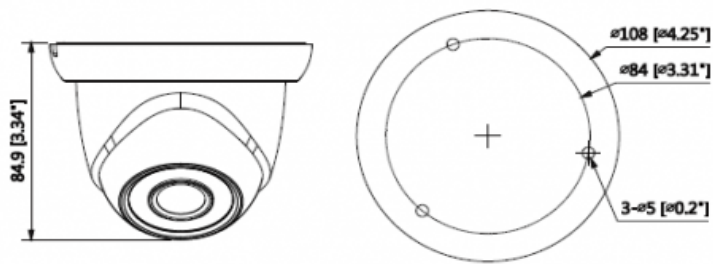
IPC-HDW1220SP-0360B

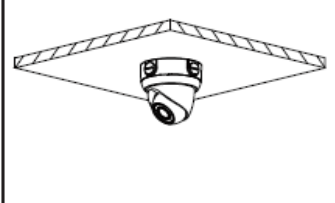
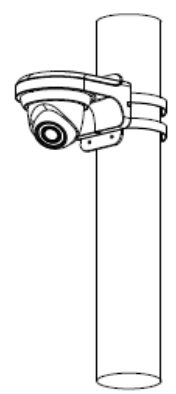
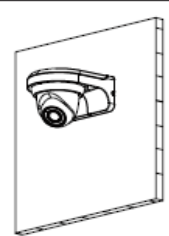
2MP IR Eyeball Network Kamera

| | |
|--------------------------|---|
| Protokoller | HTTP; HTTPS; TCP; ARP; RTSP; RTP; UDP, SMTP, FTP; DHCP; DNS; DDNS; PPPOE; IPv4 / v6; QoS; UPnP; NTP; Bonjour; 802.1 x, çok noktaya yayın, ICMP; IGMP; |
| ONVIF | ONVIF, PSIA, CGI |
| Akış Yöntemi | Tekli/Çoklu |
| Maks. Kullanıcı Erişimi | 10 / 20 kullanıcı |
| Direkt Depolama | NAS (Network Attached Storage), anlık kayıt için yerel PC |
| Web Görüntüleyici | IE, Chrome, Firefox, Safari |
| Yazılım Yönetimi | Akıllı PSS, DSS, Easy4ip |
| Akıllı Telefon Desteği | IPhone, iPad, Android Telefon |
| Sertifikalar | |
| Sertifikalar | CE (EN 60950: 2000) UL: UL60950-1 FCC: FCC Bölüm 15 Alt Kısım B |
| Arayüz | |
| Video Arayüzü | - |
| Ses Arayüzü | - |
| RS485 | - |
| Alarm | - |
| Genel | |
| Güç Kaynağı | DC12V, PoE (802.3af) |
| Güç Tüketimi | <5.4W |
| Çalışma Koşulları | -30 ° C ~ + 60 ° C (-22 ° F ~ + 140 ° F) /% 95'den daha düşük RH |
| Dayanıklılık Koşulları | -30 ° C ~ + 60 ° C (-22 ° F ~ + 140 ° F) /% 95'den daha düşük RH |
| Koruma Sertifikası | IP67 |
| Dayanıklılık Sertifikası | - |
| Kasa | Metal + Plastik |
| Boyutlar | Φ108mm x 84.9mm |
| Net Ağırlık | 0.23kg |

IPC-HDW1220SP-0360B

2MP IR Eyeball Network Kamera



| Junction Mount | Pole Mount |
|--|---|
| PFA136 | PFB203W + PFA152 |
|  |  |
| Wall Mount | |
| PFB203W | |
|  | |