

Estetik tasarım, kolay kurulum ve kullanım...

### ÖZELLİKLER

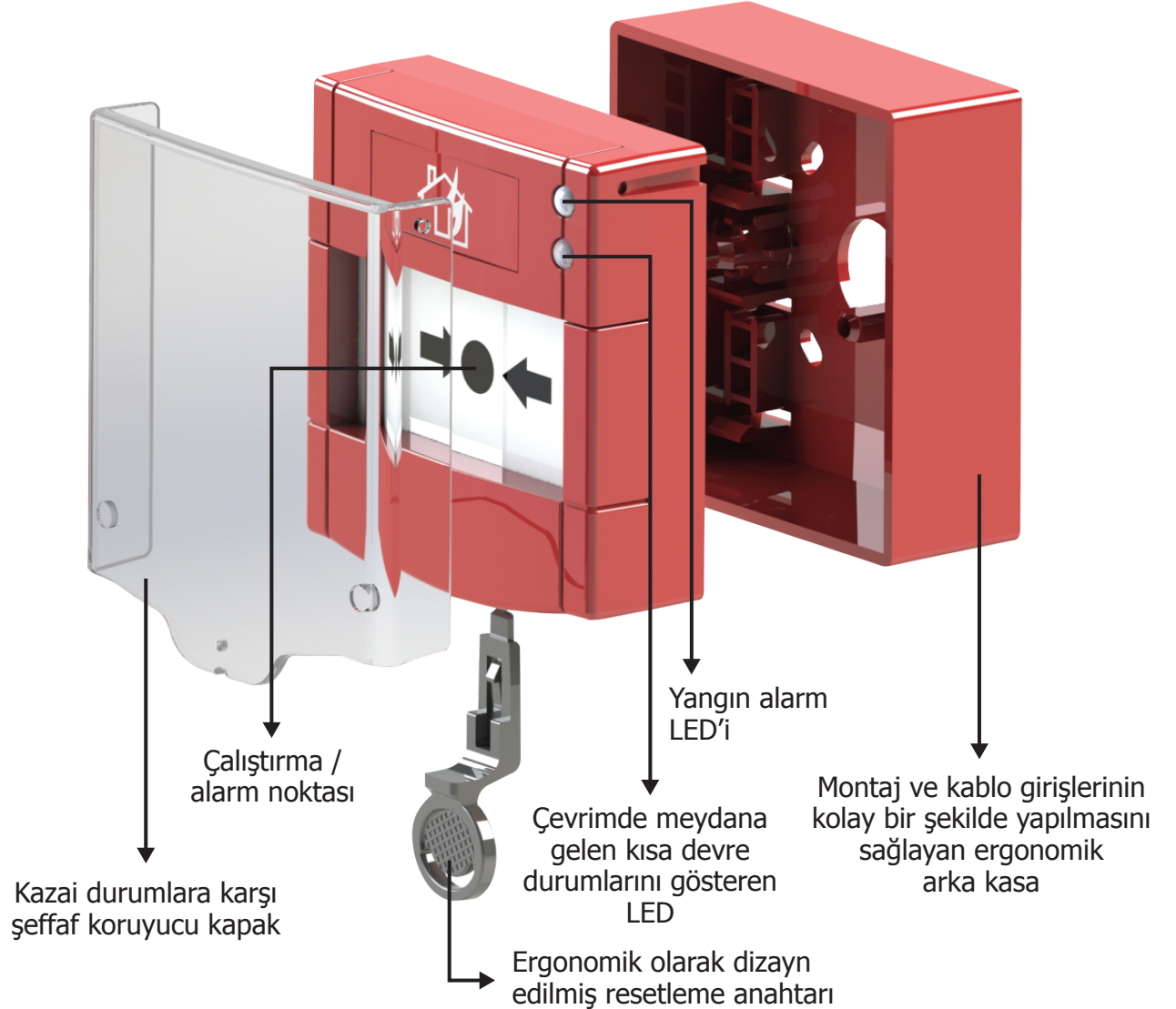
İleri teknoloji resetleme yapısı ve kullanışlı aksesuarlara sahip olan adreslenebilir yangın alarm butonunun özellikleri aşağıdadır.

- Sıva altı ve sıva üstü montajına uygun
- Maxlogic serisi akıllı adresli yangın alarm santralleri ile uyumlu
- Kolay kurulum ve kullanım
- Mikroişlemci kontrollü
- Adresleme cihazı ile yazılımsal adresleme
- Kısa devre izolatörlü
- Yüzey montaj teknolojisi ile üretim
- IP22D koruma sınıfı
- Opsiyonel şeffaf koruma kapağı
- Kolay resetleme mekanizması
- Üstün ve kararlı çalışma performansı
- Yangın alarmının 1,5 sn içinde algılanmasını sağlayan çevrim sorgulamasını kesme (interrupt) özelliği

### GÖSTERGELER

Buton üzerinde 2 adet LED gösterge vardır. Bunlar:

- **Yangın Alarm Ledi:** Kırmızı renklidir. Santralle yapılan VIP haberleşmesinde buton adresi sorgulandığı anda flaş eder. Alarma girdiği zaman sürekli yanar.
- **Hata Ledi:** Sarı renklidir. Çevrim kısa devre olduğunda sürekli yanar. Kısa devre durumu kalktığında led söner.



Estetik tasarım, kolay kurulum ve kullanım...

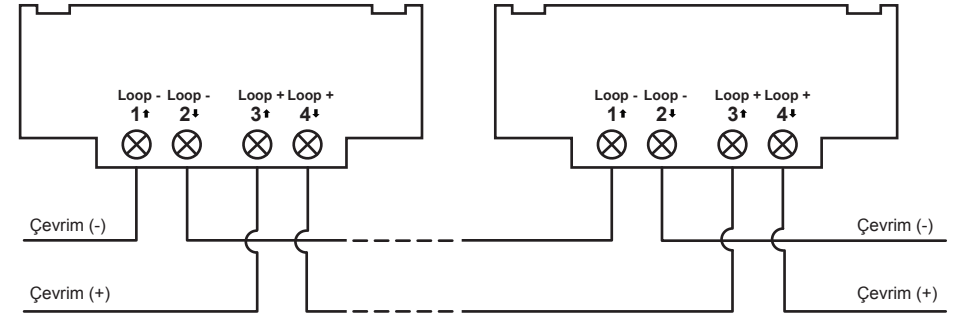
#### TEKNİK ÖZELLİKLER

<b>Besleme Gerilimi:</b>	Çevrimden 18-33V DC
<b>Sükunet / Alarm Akımı:</b>	350 $\mu$ A / 700 $\mu$ A
<b>IP Koruma Sınıfı:</b>	IP22D
<b>Renk:</b>	Kırmızı
<b>Ağırlık:</b>	150 gr
<b>Ölçüler:</b>	87 x 91 x 58 mm
<b>Çalışma Sıcaklığı:</b>	(-10°C) - (+55°C)
<b>Depolama Sıcaklığı:</b>	(-30°C) - (+60°C)
<b>Bağıl Nem:</b>	%95 (+40°C'de yoğunlaşmamış)
<b>Kablo:</b>	1x2x0,8+0,8JH(st)H / 1x2x1,0+1,0JH(st)H / 1x2x1,5+1,5JH(st)H

#### TEKNİK ÖZELLİKLER (KISA DEVRE İZOLATÖRLÜ MODEL İÇİN)

<b>Max. Besleme Gerilimi (Vmax):</b>	33V
<b>Nominal Besleme Gerilimi (Vnom):</b>	26V
<b>Min. Besleme Gerilimi (Vmin):</b>	18V
<b>Max. Çalışma Akımı (ICmax):</b>	1A
<b>Max. Anahtarlama Akımı (ISmax):</b>	1A
<b>İzolasyon Durumunda Geçen Akım (ILmax):</b>	<45mA
<b>Max. Kontak Direnci (ZCmax):</b>	500m $\Omega$
<b>İzolasyon Voltajı (VS0min-VS0max):</b>	8V - 13V
<b>Normal duruma geçiş voltajı (VSCmin-VSCmax):</b>	8V - 13V

#### KABLO BAĞLANTISI



Yangın tehlikelerine karşı can ve mal koruma Mavili Elektronik'in kendine ilke edindiği ciddi bir iştir. Bu yüzden 1987'den beri Kalitemizden ödün vermeden bu yolda güven üretmeye devam ediyoruz.

#### MODELLER

Ürün	Açıklama
ML-1710	Maxlogic Akıllı Adresli Yangın Alarm Butonu, Resetlenebilir
ML-1710.SCI	Maxlogic Akıllı Adresli Yangın Alarm Butonu, Resetlenebilir, Kısa Devre İzolatörlü

#### AKSESUAR

Ürün	Açıklama
ML-0710	Buton Koruyucu Kapağı

Estetik tasarım, kolay kurulum ve kullanım...

### Özellikler

ML-1730 & ML-1730.SCI (kısa devre izolatörlü) adreslenebilir yangın alarm butonları, MAXLOGIC serisi adresli panellerle uyumlu çalışır. Yangın durumunun gözlemlenmesi halinde butonun aktive edilmesi gerekmektedir. Buton, üzerindeki plastik perdeye basılarak aktive edilir. Plastik perde yerinden çıktığında normalde plastiğe dayalı duran bir mikro anahtar serbest hale gelerek konum değiştirir ve plastik perde eski konuma getirilene kadar bu durumda kalır. Resetleme anahtarı sayesinde kolayca resetlenir. Butona basıldığında 1,5 saniye içerisinde yangın alarm paneline alarm bilgisi iletilir. Buton, harici ortamda kullanıma uygundur.

- EN 54-11 ve EN 54-17 standardına uygun
- Mikroişlemci kontrollü
- Kolay resetleme mekanizması
- Adresleme cihazı ile yazılımsal adresleme
- Yangın alarmının 1,5 sn içinde algılanmasını sağlayan çevrim sorgulamasını kesme (interrupt) özelliği
- Çevrim Yöneticisi yazılımı ile kolayca programlanabilir
- Sebep ve sonuç senaryolarına dahil edilebilir
- Estetik tasarım
- Üstün ve kararlı çalışma performansı
- Yüzey montaj teknolojisi ile üretim
- IP67 koruma sınıfı



Estetik tasarım, kolay kurulum ve kullanım...

#### TEKNİK ÖZELLİKLER

Besleme Gerilimi	Çevrimden 18-33V DC
Sükûnet Akımı	350µA
Alarm Akımı	700 µA
Çalışma Sıcaklığı	(-30°C) - (+70°C)
Depolama Sıcaklığı	(-30°C) - (+70°C)
Bağıl Nem	%95 (+40°C'de yoğunlaşmamış)
Ağırlık	270 g
Ebatlar	97,5 x 93 x 71 mm
Kablo	1x2x0.8+0.8JH(st)H / 1x2x1.5+1.5JH(st)H
IP Koruma Sınıfı	IP67

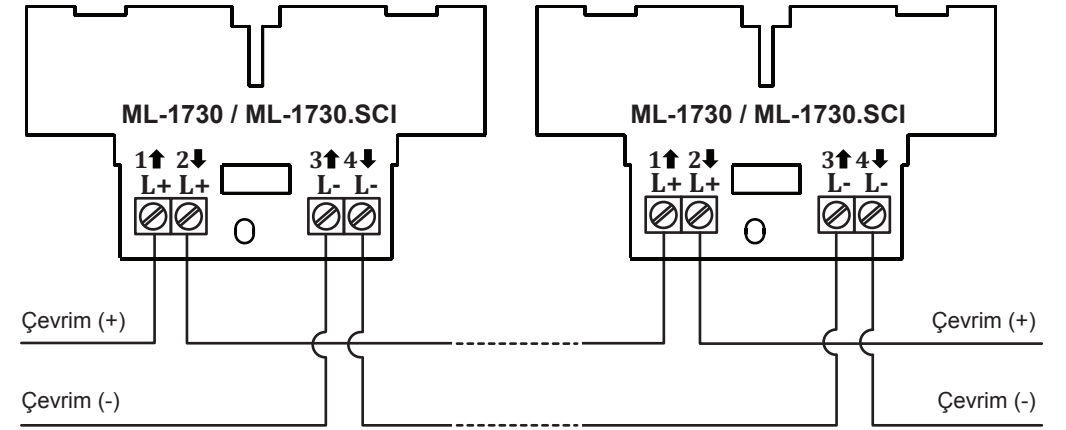
#### KISA DEVRE İZOLATÖRLÜ MODEL İÇİN TEKNİK ÖZELLİKLER

Maximum Besleme Gerilimi (Vmax)	33V
Nominal Besleme Gerilimi (Vnom)	26V
Minimum Besleme Gerilimi (Vmin)	18V
Maximum Anahtarlama Akımı (ISmax)	1A
Maximum Çalışma Akımı (ICmax)	1A
İzolasyon Durumunda Geçen Akım (ILmax)	< 45 mA
Maximum Kontak Direnci (ZCmax)	500 mΩ
İzolasyon Voltajı (VSOmin - VSOmax)	8V - 13V
Normal Duruma Geçiş Voltajı (VSCmin-VSCmax)	8V - 13V

#### MODELLER

Ürün	Açıklama
ML-1730	Maxlogic Akıllı Adresli Yangın Alarm Butonu, Hava Şartlarına Dayanıklı (IP67), Resetlenebilir
ML-1730.SCI	Maxlogic Akıllı Adresli Yangın Alarm Butonu, Hava Şartlarına Dayanıklı (IP67), Resetlenebilir, Kısa Devre İzolatörlü

#### KABLO BAĞLANTISI



Yangın tehlikelerine karşı can ve mal koruma Mavili Elektronik'in kendine ilke edindiği ciddi bir iştir.  
Bu yüzden 1987 yılından beri Kalitemizden ödün vermeden bu yolda güven üretmeye devam ediyoruz.